



Notre sélection Les indispensables

ZARRDÁ concept®



PUF BOX



PUF LIV





Avec plus de 50 ans de savoir-faire, **Zarda Concept propose des canapés, poufs et fauteuils convertibles** dont la polyvalence et le design assurent **confort et ergonomie** aux utilisateurs de jour comme de nuit.

Leur gamme de mobilier est essentielle pour vos clients proposant un service **d'hébergement qu'il soit, touristique, éducatif ou médical.**

Les convertibles Zarda Concept s'adaptent à tous lieux et styles : **résidences séniors ou étudiantes, hôpitaux, hôtels, villages vacances, navires de croisières ...**

Ils permettent de créer une **ambiance personnalisée tout en optimisant au maximum l'espace** dont dispose votre client, et offrent la garantie d'un équipement de **qualité très simple d'utilisation** (système italien garantie CATAS).

Notre sélection de canapés avec système d'ouverture italien

Le canapé dispose d'une ouverture rotative qui permet de sortir le lit sans avoir besoin d'enlever les coussins d'assise et de dossier.

Structure en acier haute résistance peinte à l'époxy avec sommier en maille électro-soudée disposant de rails qui permettent un assemblage facile des accoudoirs et de l'armature arrière du canapé.



- Matelas HR, Visco.
- Disponibles en 90, 120, 140cm, ainsi qu'en 160cm et 2X90cm.
- Épaisseur de 12 - 15 ou 18 cm selon modèle
- Norme ISO 845.



Canapé convertible LANCASTER

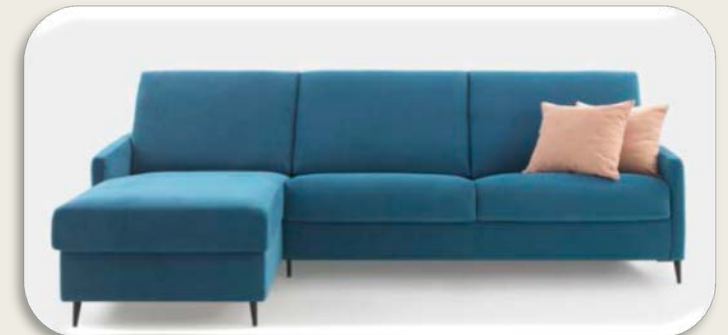


Assise et Dossier déhoussable

Modèle de 1 à 3 places

Autres versions :

- Fixe
- Module 1 place
- Module chaise longue avec coffre



Canapé convertible KENDAL



Assise et Dossier déhoussable

Modèle de 1 à 3 places

Autres versions :

- Fixe
- Module 1 place
- Module chaise longue avec coffre

Option : déplacement sur roues

Canapé convertible TURIN



Modèle de 1 à 3 places

Autres versions :

- Fixe
- Module 1 place
- Module chaise longue avec coffre

Options - Déplacement sur roues
- Accoudoirs plus larges



Canapé convertible ANDRIA



Entièrement déhoussable

Matelas épaisseur 18cm

Existe en 3 dimensions de couchage de 140 à 180cm

En version fixe de 1 à 3 places

Option : déplacement sur roues

Canapé convertible NAPOLES



Coussins d'assise et de dossier déhoussables

Avec 2 coussins déco 30x50cm

Modèle de 1 à 3 places

Autres versions :

- Fixe
- Module 1 place
- Module chaise longue avec coffre

Option : Déplacement sur roues

Canapé convertible BARI



Coussins d'assise et de dossier déhoussables

Modèle de 1 à 3 places

Autres versions :

- Fixe
- Module 1 place
- Module chaise longue avec coffre

Option sans supplément : Accoudoirs plus étroits 15cm au lieu de 20 cm

Option : déplacement avec roues

Canapé convertible BRISTOL



Coussins d'assise et de dossier déhoussables

Modèle de 1 à 3 places

Autres versions :

- Fixe
- Module 1 place
- Module chaise longue avec coffre

Option sans supplément : Accoudoirs plus étroits 8cm au lieu de 15 cm

Option : déplacement avec roues

Canapé convertible PAU



Coussins d'assise et de dossier déhoussables

Modèle de 1 à 3 places

Autres versions :

- Fixe
- Module 1 place
- Module chaise longue avec coffre



Option sans supplément : Accoudoirs plus étroits 8cm ou 15 cm au lieu de 20cm

Option : déplacement avec roues

Canapé convertible BELFAST



Coussins d'assise et de dossier déhoussables

Modèle de 1 à 3 places

Autres versions :

- Fixe
- Module 1 place
- Module chaise longue avec coffre



Option : déplacement avec roues

Canapé convertible BOSTON



Coussins d'assise et de dossier déhoussables

Modèle de 1 à 3 places

Autres versions :

- Fixe
- Module 1 place
- Module chaise longue avec coffre



Options : déplacement avec roues
2 lits individuels de 90cm
Cette option existe pour de nombreux modèles

Zarda crée fabrique et tapisse les mécanismes convertibles les plus innovants du marché tout en offrant le meilleur du confort.

Il vous apporte de nombreuses solutions d'aménagement pour les petits espaces.



Canapé lit NANTES

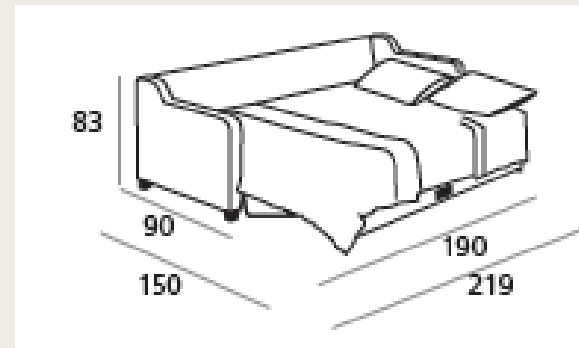


Coussins d'assise et de dossier déhoussables

4 places assises

Ouverture transversale simple et rapide

Lit de 140x190cm



Canapé-lit gigogne LUCCA



Coussins d'assise et de dossier déhoussables

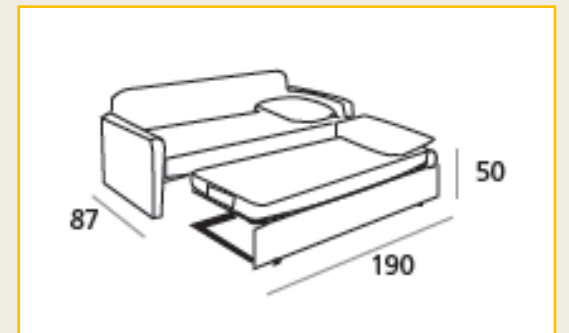
4 places assises

Ouverture assistée gigogne simple et rapide

Lit 2 matelas de 80x190cm

Matelas de 15cm

Option : coussins



Canapés lits d'appoint GALIA pieds métal et ZERO pieds bois



Déhoussable

Matelas épaisseur

← 13cm - 15 cm →

Installation aussi simple que rapide



Dossier et assise/matelas en polyuréthane 12cm- 25kg /M³

Fauteuil lit NIZA



Coussins d'assise et de dossier déhoussables

Fauteuil 1 place



Lit 80x190cm

Autres versions :

- 3 places avec lit 140x190cm
- 3 places avec 2 lits de 80x190cm



Options : Coussins déco 30x50cm ou 45x45cm
Version pieds bois (CAPRI)

Fauteuil lit POP et Module lit INDIE



Coussins d'assise et de dossier déhoussables

Largeur du fauteuil : POP 105cm - INDIE 102CM

Lit de 90x190cm

Tiroir pour rangement du linge de lit

Autres versions : Module 3 places - lit 140x90cm

Module 1 place - lit 80x190cm

Option : oreiller 70cm



Meuble Lit pliant

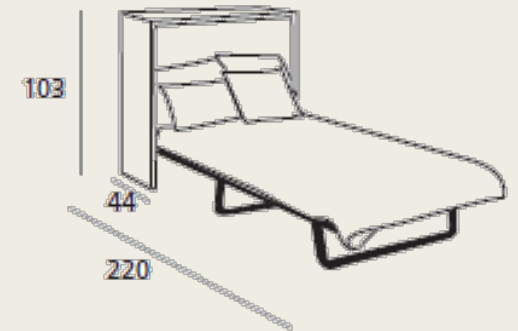
A poser contre un mur

Déhoussable

Dimensions du meuble : 103x44x103cm

Lit de 90x190cm

Option : si quantité arrière tapissé fixé avec zip



Poufs LIV et BOX



Pouf LIV avec housse surpiquée

Pouf BOX avec housse sans surpiques

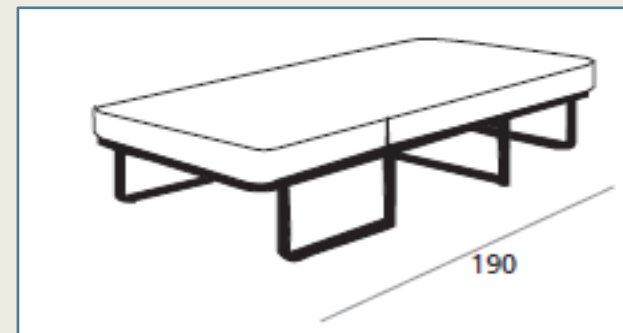
Dimensions du pouf : L 83x l 65 x H46cm

Lit de 90x190cm

Tiroir pour rangement du linge de lit

Autres versions : Pouf 3 places - lit 140x90cm

Pouf 1 place - lit 80x190cm



Proposer un modèle ZARDA convertible ou fixe à votre client, c'est lui apporter une solution d'agencement professionnel avec la garantie d'un canapé confortable, pratique et élégant qui s'intègre dans tout type d'espace même les plus réduits,

- ❖ *L'expérience :*
ZARDA vous offre un savoir-faire unique dans le domaine du mobilier convertible.
- ❖ *Une équipe à taille humaine:*
Leur équipe se compose de personnel extrêmement qualifié, habitué à travailler en respectant les normes et les plus hauts standards de qualité.
- ❖ *Multi production:*
Avec leurs deux usines de sommiers et tapisseries, ils fabriquent et contrôlent leur mobilier de la première à la dernière étape de production.
- ❖ *Flexibilité:*
Le personnel polyvalent de leurs deux unités de fabrication, leur donne la capacité d'augmenter très rapidement leur production afin de pouvoir livrer dans les meilleurs délais.

